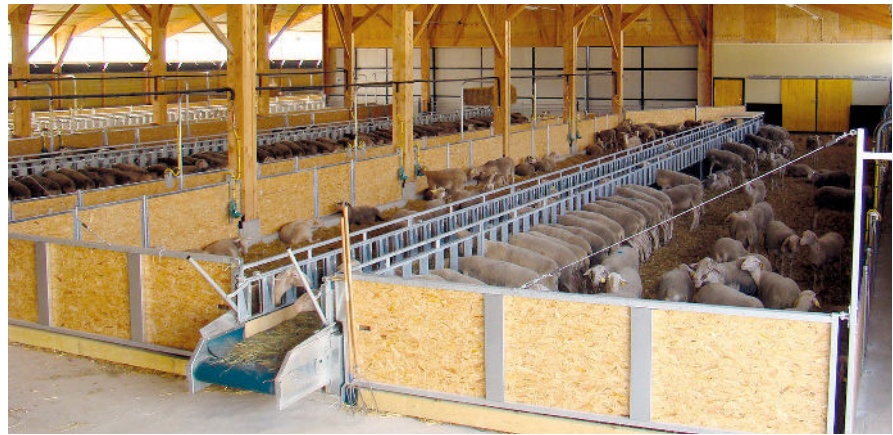


Bayle Industries

A vos côtés depuis plus de 30 ans

**Tapis d'alimentation - Robot Stalle - Roto - IDAC
Trémies - Roulimètre - Aménagements bâtiments**



Bergeries et Chèvreries

Tapis d'alimentation, cornadis, trémies, convoyeurs...

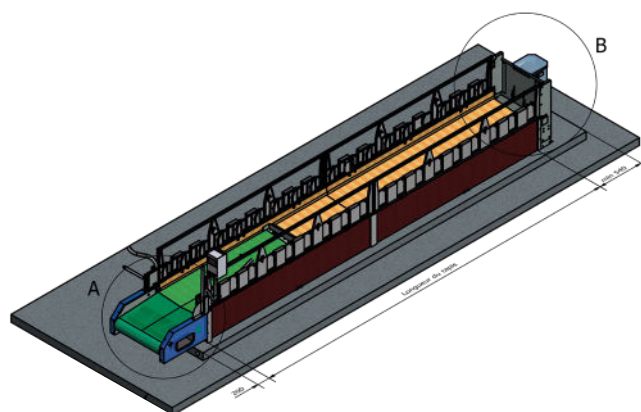


Tapis d'alimentation

Simple (l. 50 cm) ou **double accès** (l. 60 à 80 cm), les tapis d'alimentation **s'adaptent à la longueur** désirée.

Deux hauteurs possibles.

Fiables, robustes et sécurisés, les tapis disposent de **carénages inox** protégeant les systèmes d'entraînement et l'alimentation et d'un **capteur de fin de course**. Un **boîtier de contrôle** simple permet de régler la vitesse.



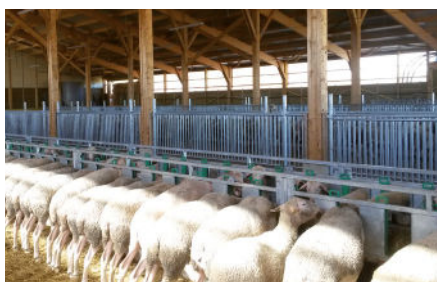
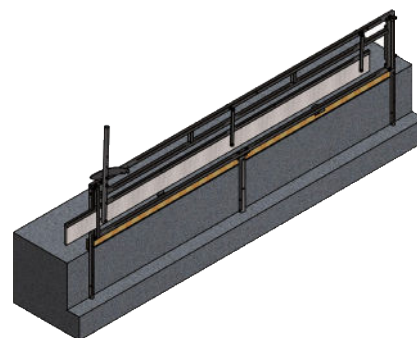
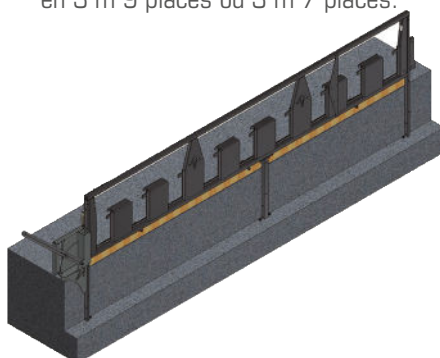
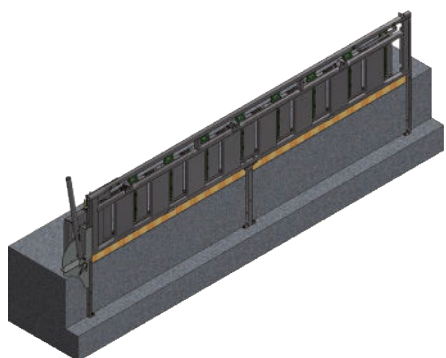
Options : indicateur/compteur de mètres, gestion de lots, photo-cellule, télécommande, puissance moteur...

Cornadis type Guillotine, R et Suédois

Type R : Blocage et déblocage **collectif** ou **individuel**. Existe en 3 m 9 places ou 3 m 7 places.

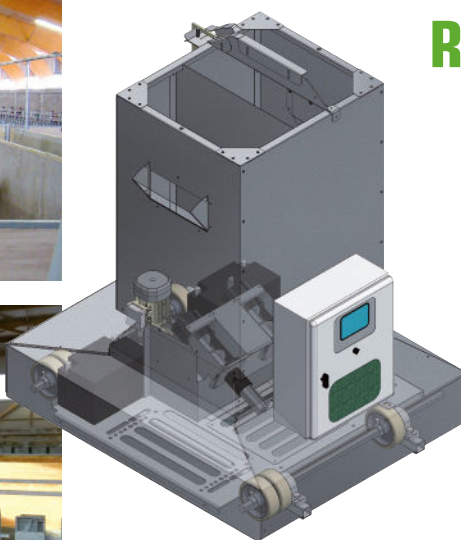
Type Suédois : Idéal pour les bêtes à cornes. Blocage et déblocage **collectif** ou **individuel**. Cornadis **autobloquant à 4 positions**. Existe en 3 m 9 places ou 3 m 7 places.

Type Guillotine : Système à **balancier** permettant de fermer simplement l'accès à l'auge.



Toutes les façades de cornadis peuvent être scellées sur un couloir béton ou sur une auge existante ou spittées dans le béton tous les 1,5 m.

BAYLE-INDUSTRIES conçoit et fabrique tous les équipements pour vous simplifier la **distribution de la ration**. Du **cornadis** simple et robuste au **Roulimètre** (trémie distributrice automatique) en passant par les **tapis d'alimentation** (mangeoire à fond mouvant), les **trémies** automatisées et les systèmes **convoyeurs**, nous mettons **notre technologie à votre service**.



Roulimètre

Robot distributeur de compléments adaptable sur tapis d'alimentation **neuf ou existant**.

Programmation **facile et intuitive** par **écran tactile**. Fonctionnement **autonome et silencieux**.

Distribution de **2 à 5 aliments + minéral**. Trémie de **450 litres** en acier galvanisé.

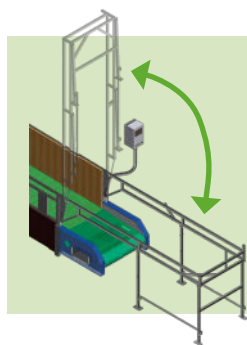
Gestion des lots et des horaires de passage.

Recharge automatique des batteries en position parking.

Trémies fixes



Trémies en acier galvanisé de **462 litres** capables de distribuer **1 à 3 aliments** de façon homogène ou par lot. **Déversoir orientable**. Modèles fixes placés en bout de tapis d'alimentation sur poteaux.



Chariot plateau



Un outil simple et efficace pour transporter les claies, les bottes de paille, etc. Il s'adapte sur toutes nos façades cornadis.

Un système de pont-levis disponible en accessoire facilite le chargement du chariot plateau.

Convoyeur

Système qui permet d'**alimenter automatiquement** et **sans effort** tous vos tapis d'alimentation.

Le **convoyeur** est **adaptable à tous types** de bâtiments et tous types de tapis.



Salle de Traitement Ovins / Caprins

Robot stalle, IDAC, Roto, Positionneur, Stalle cascade

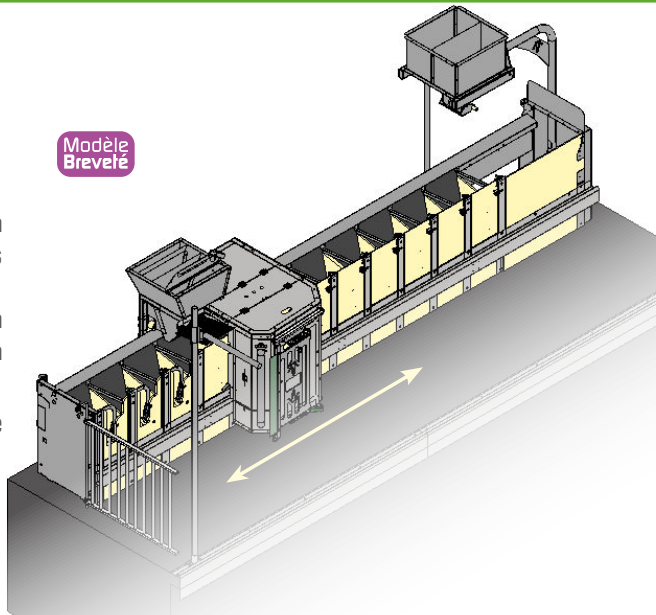
Stalle Alliance

Modèle Breveté

La **Stalle Alliance** est aujourd'hui la référence pour la traite des brebis et des chèvres.

Son **chariot robotisé** réduit la pénibilité et apporte confort et gain de temps pour la traite.

Compatible avec notre système d'identification RFID **IDAC**.



IDAC (RFID)



- Compatible avec **nos stalles ou rotos**.
- Grand écran **tactile intuitif**.
- **Ergonomie Windows®** compatible avec vos automates, logiciels et infrastructures de traite existants.
- Gestion **individualisée** des rations.
- Gestion du troupeau, inventaire, veille sanitaire, **allotement, aide à la décision** (alertes multi-niveaux).
- Liaison possible avec le compteur de lait (nous consulter).
- Pour animaux avec boucles RFID.

Compatible avec notre système d'identification RFID **IDAC**.



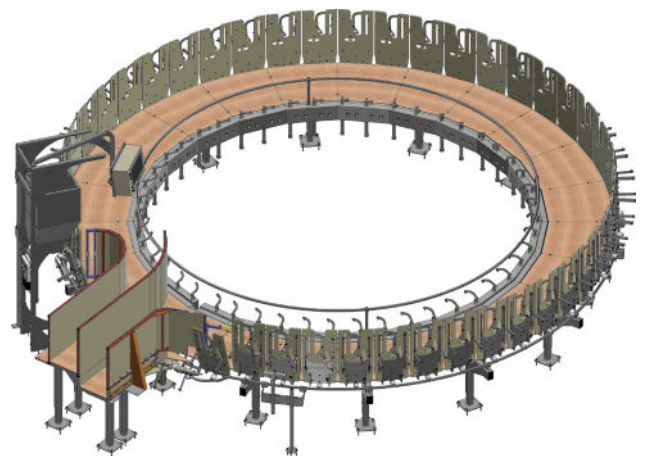
Roto Alliance

Modèle Breveté

Plateformes de **Roto à traite intérieure** de **30 à 64 places**.

Entrée/sortie avec ou sans passage d'homme.

Vitesse de rotation variable. Distribution d'aliments.



Du **cornadis cascade** aux **Stalles** ou **Rotos** automatisés avec **IDAC** (reconnaissance RFID), **BAYLE-INDUSTRIES** s'adresse à tous les élevages. Forts de plus de 30 ans d'expérience, de recherche et développement, nos équipements sont avant tout conçus pour faciliter le travail et optimiser le confort tant pour l'homme que pour l'animal.



Stalle Alliance



Rendez-vous sur notre site internet pour plus d'informations

<https://bayle-industries.com>



Positionneur

Modèle Breveté

La conception unique du Positionneur permet une **rotation à 180°** et un **débrayage individuel** du faisceau trayer par poste (SOLO) ou par 4 postes simultanément (QUATRO).

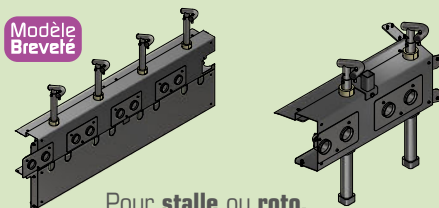


Bras de traite

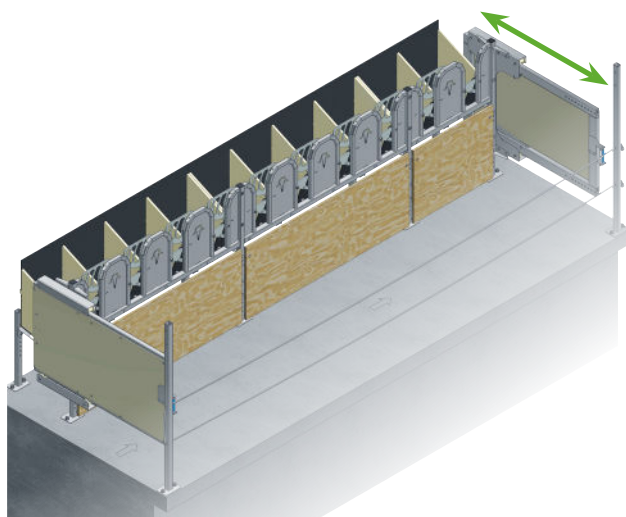


Bras de traite classique ou ligne basse.

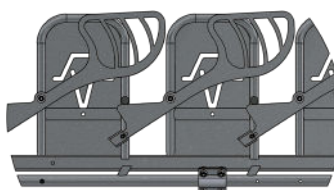
Modèle Breveté



Pour **stalle** ou **roto**.



Stalle cascade



Ce type de cornadis permet la traite de **petits troupeaux**.

Le blocage, fiable et efficace, est **commandé par le portillon de sortie**.

Vendue par multiples de **2 et 4 places**.

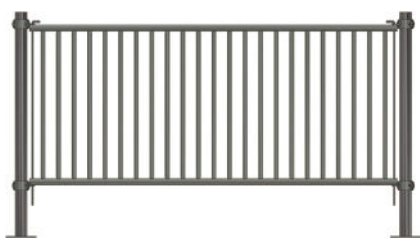
Système de **rationneur** disponible en option.

Aménagements

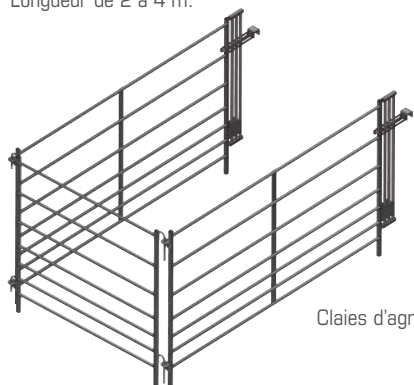
Bergeries, Chèvreseries et Salles de traite



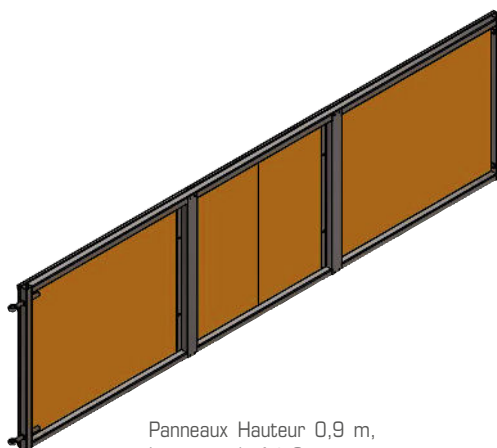
Toute une gamme de barrières et claies ovines en acier galvanisé. Longueur de 1,2 à 5,60 m. Portillons, passages à agneaux, etc.



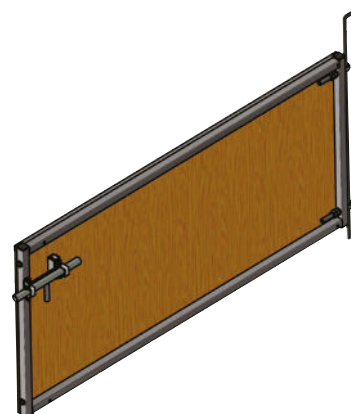
Panneau pour chèvres, Hauteur de 1,05 m, en tube Ø42 et 27 mm. Espace entre les tubes 7,5 cm. Longueur de 2 à 4 m.



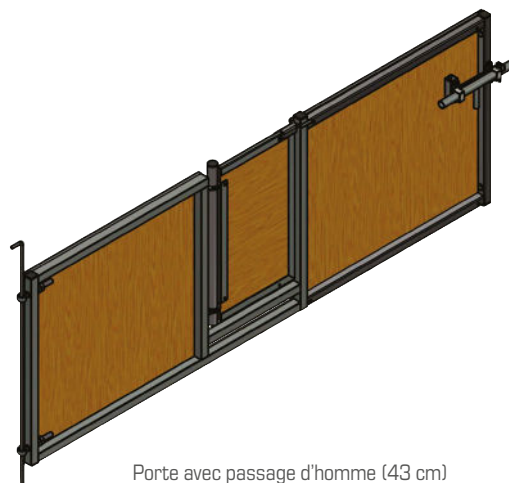
Claies d'agnelage.



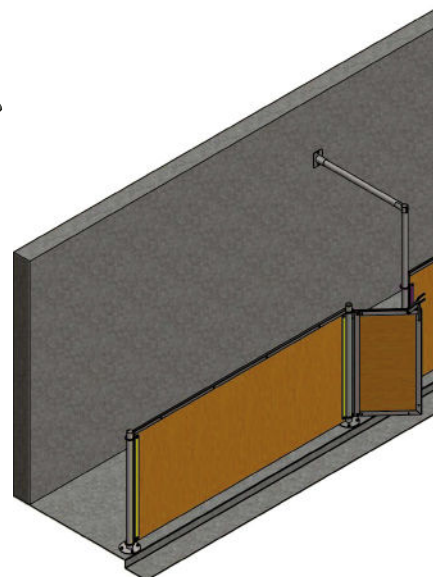
Panneaux Hauteur 0,9 m, Longueur de 1 à 6 m.



Porte, Longueur de 1 à 6 m.



Porte avec passage d'homme (43 cm) Longueur de 2 à 5,60 m.

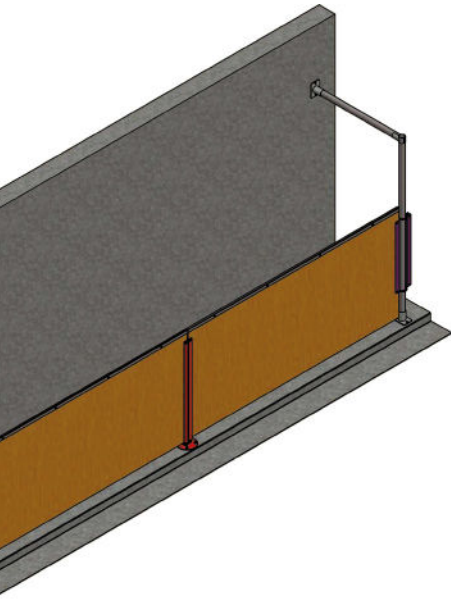


BAYLE-INDUSTRIES conçoit et fabrique vos aménagements de bâtiments **ovins et caprins** dans des **matériaux nobles et durables** comme le bois et l'acier galvanisé procurant confort de travail et bien-être animal sur la durée.



Fabriqué en Aveyron

BAYLE-INDUSTRIES conçoit des couloirs, portes et séparations sur mesure en bois. Des claies et barrières galvanisées sont également disponibles.



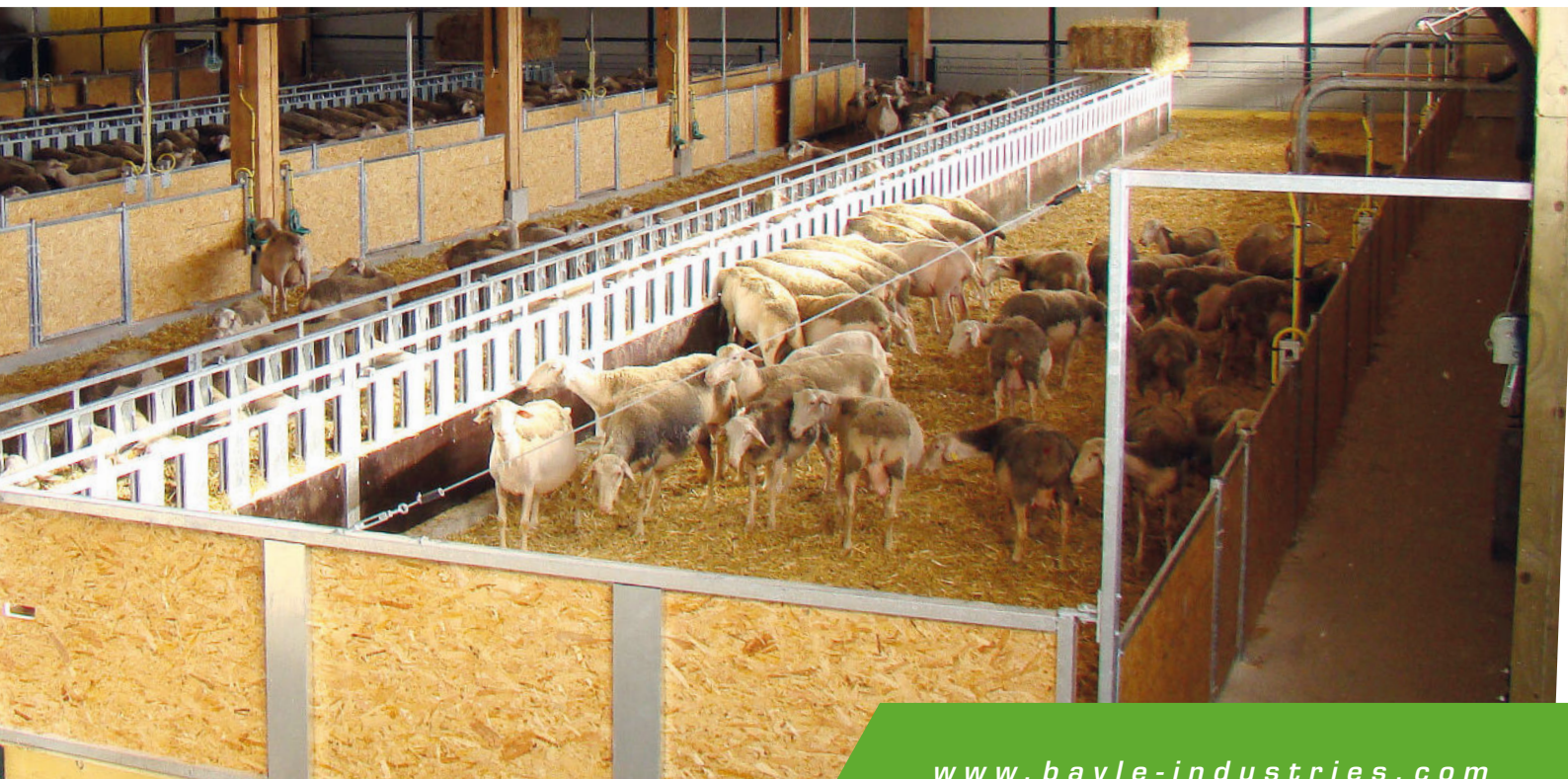
Couloir de service avec jambes de force et portillon Longueur de 45 cm.

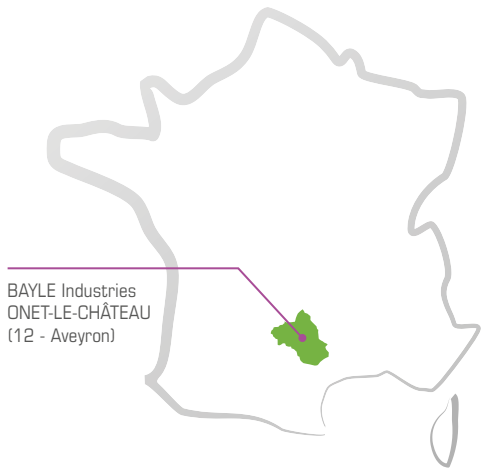


Nos équipes accompagnent vos projets pour des installations pratiques et durables. **Demandez-nous conseil.**

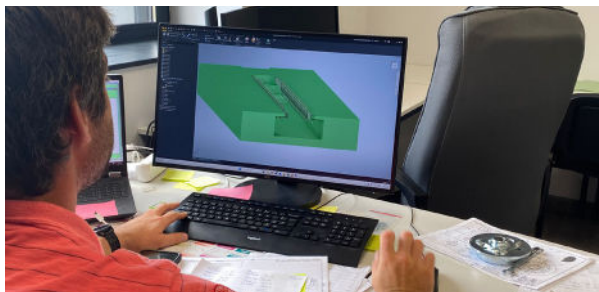


BAYLE-INDUSTRIES aménage l'entrée de votre salle de traite de manière classique ou en s'adaptant à l'environnement existant.





BAYLE Industries
ONET-LE-CHÂTEAU
(12 - Aveyron)



Conseils

Des techniciens compétents à votre service du montage à la programmation



Études gratuites

Nos équipes se déplacent pour vos projets



Fabrication

Fabriqué en Aveyron. Contrôles et tests avant expéditions



Innovation

Amélioration continue, des produits résistants et robustes



SAV

Dépannage 7j/7 et suivi

420 rue des Orfèvres - ZA de Bel Air - 12850 ONET LE CHATEAU - France

Tél. **+33 (0)5 65 74 90 72** - e-mail : contact@bayle-industries.com

www.bayle-industries.com

